

Инструкция по эксплуатации и монтажу

Двойной электромагнитный клапан Плавный скользящий принцип действия
Тип MBC-...-VEF
Номинальные внутренние диаметры DN 65 - DN 125

Provozní a montážní návod

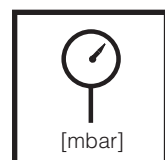
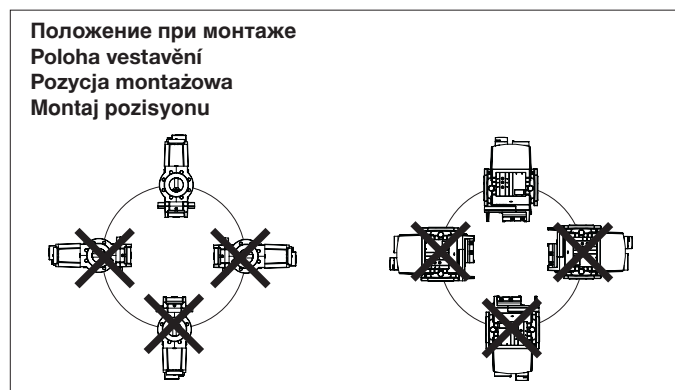
Dvojitý magnetický ventil bezestupňový plynulý způsob provozu
Typ MBC-...-VEF
Jmenovité světlosti DN 65 - DN 125

Instrukcja obsługi i montażu

Zawór elektromagnetyczny podwójny
Rodzaj pracy: bezstopniowy, suwliwy Typ MBC-...-VEF
Średnice nominalne DN 65 - DN 125

Kullanım ve Montaj Kılavuzu

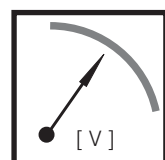
Çift manyetik ventil Kademesiz kayar işletme yöntemi
Tip MBC-...-VEF
Nominal çap DN 65 - DN 125



Макс. рабочее давление **500 mbar**
Max. provozní tlak **500 mbar**
Maks. ciśnienie robocze **500 mbar**
Azami işletme basıncı **500 mbar**
DN 65 - 125 :
p_{e,min.} 15 mbar - p_{e,max.} 360 mbar



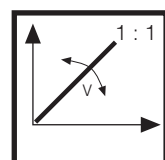
V1+V2 класс A, группа 2
V1+V2 Třída A, skupina 2
V1+V2 Klasa A, Grupa 2
V1+V2 Sınıf A, Grup 2
согласно/ podle / według / normuna göre **EN 161**



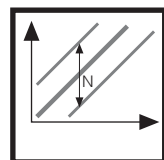
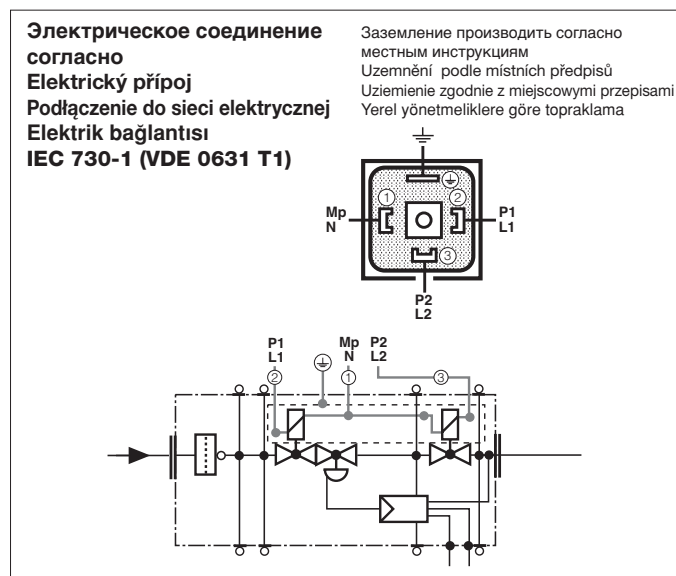
U_n -(AC) 220 V-15 % ...- 230 V+10 %
или/небо /lub/veya
~(AC) 110 V - 120 V, =(DC) 48 V,
=(DC) 24 V - 28 V
Продолжительность включения /
Doba zapnutí/ Czas załączenia/Durata
inserzione **100 %**



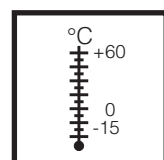
Класс A, группа 2
Třída A, skupina 2
Klasa A, grupa 2
Sınıf A, Grup 2
согласно/ podle / według / normuna göre **EN 88, VP 106**



Соотношение V
Poměr V
Stosunek V
V oranı
p_{Br} : p_L
0,75 : 1 ... 3 : 1



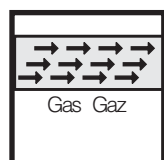
Корректировка нижней точки N
Korekce nulového bodu N
Korekcja punktu zerowego N
Sıfır noktası düzeltmesi N
≈ ± 1 mbar



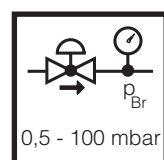
Температура окружающей среды
Teplota okolí
Temperatura otoczenia
Çevre sıcaklığı
-15 °C ... +70 °C



Вид защиты
Krytí
Rodzaj ochrony przeciwporażeniowej
Koruma türü
IP 54 согласно/ podle / według / normuna göre **IEC 529 (DIN 40 050)**



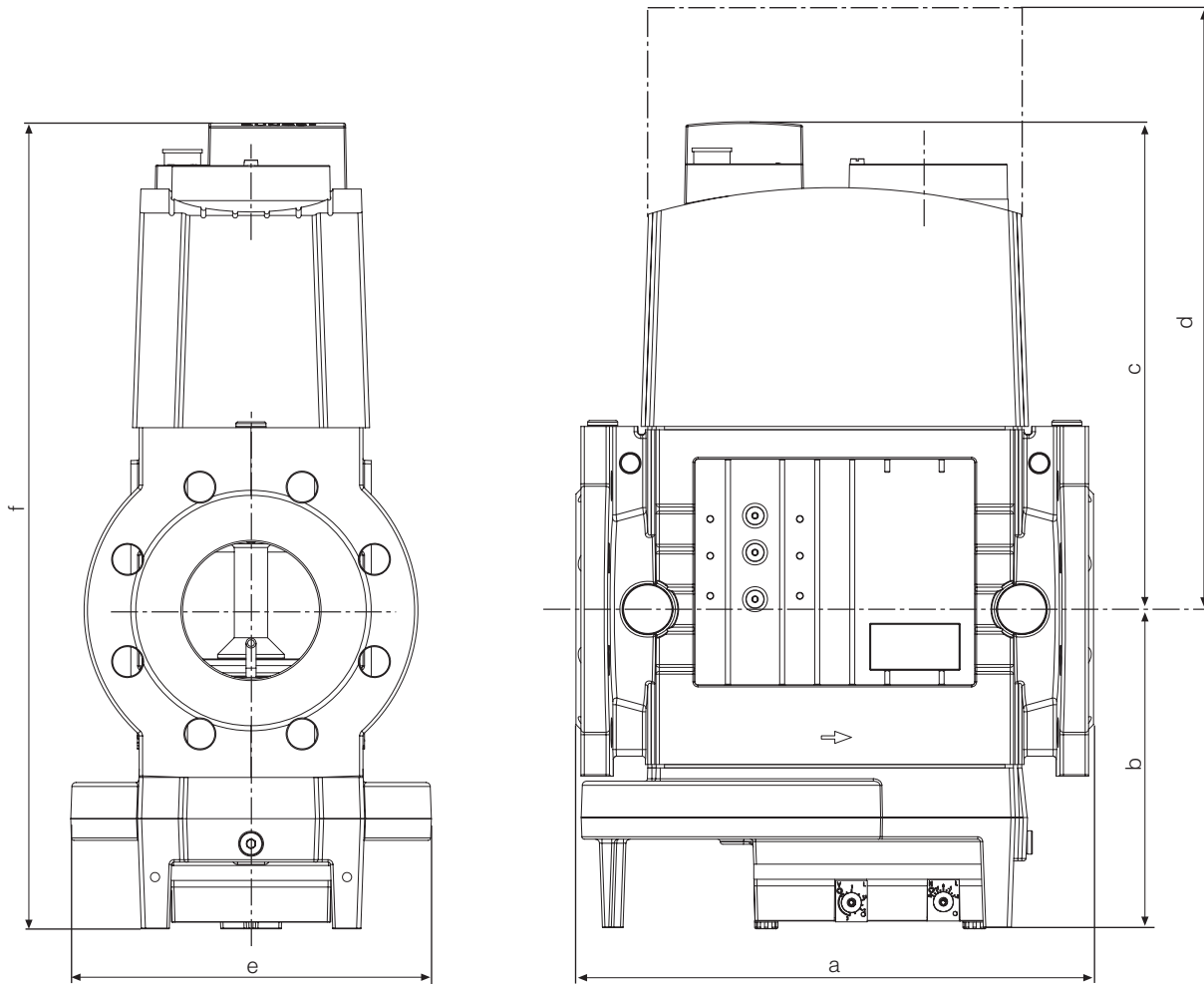
Семейство 1 + 2 + 3
Skupina 1 + 2 + 3
Rodzina 1 + 2 + 3
Grup 1 + 2 + 3



Диапазон давления на выходе
Rozsah výstupního tlaku
Zakres ciśnienia wyjściowego
Çıkış basıncı aralığı
0,5 - 100 mbar

Эксплуатация установок с сжиженным газом типа MBC-...-VEF не разрешается при температуре ниже 0 °C. Применять только для установок с газообразным сжиженным газом, жидкие углеводороды разрушают уплотнительные материалы.
V zařízeních na kapalný plyn neprovozovat MBC-...-VEF pod 0 °C. Vhodný pouze pro plyný kapalný plyn, kapalné uhlovodíky rozrušují těsnící materiály.
Nie używać MBC-...-VEF w instalacjach gazu ciekłego w temperaturze poniżej 0°C. Nadaje się tylko do gazu ciekłego w postaci gazowej, ciekłe węglowodory niszczą materiały uszczelniające
Likit gaz tesislerinde MBC-...-VEF 0°C altında çalıştırılmayacaktır.
Yalnızca gaz halindeki likit gaz için uygundur, sıvı hidrokarbonlar conta malzemelerini tahrip eder.

MBC-...-VEF



d Место, требующееся для замены соленоида

d Potřebný prostor pro výměnu magnetu

d Miejsce na wymianę elektromagnesu

d Miknatış deęiřtirme iřlemi için yer gereksinimi

Тип Typ Typ Tip	DN	P _{max.} [W] ~(AC) 230 V	I _{max.} [A] ~[A] V	Время размыкания Doba otevření Czas otwarcia Açma süresi	Сборочные размеры Montážní rozměry Wymiary montażowe Boyutlar [mm]						Тщ соленоида Elektromagnet ç. Nr cewki Sarmal Bobin No.	Число переключений в час Sepnütü/h Cykle/h Devreler/h	Вес Hmotnost Ciężar Ağırlık [kg]
					a	b	c	d	e	f			
					MBC-1900-VEF-65	DN 65	160	1,8	< 1 s	290			
MBC-3100-VEF-80	DN 80	230	1,8	< 1 s	310	205	292	450	216	497	1611/2P	60	26,0
MBC-5000-VEF-100	DN 100	230	1,8	< 1 s	350	250	329	500	250	579	1711/2P	60	33,3

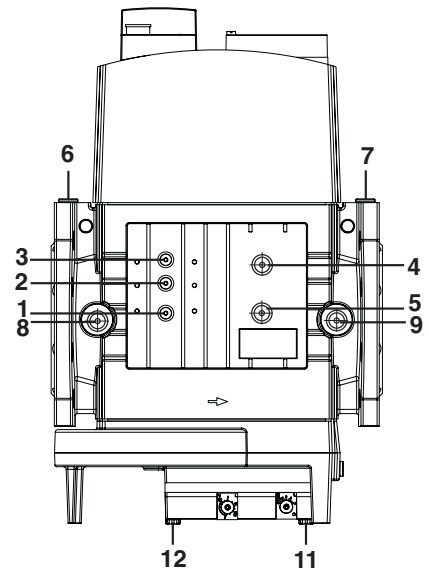
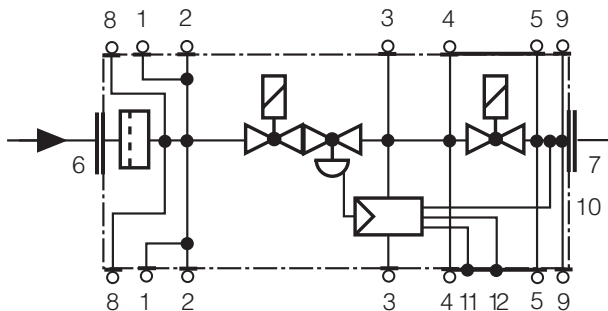
Пункты для измерения давления

Smínače tlaku

Punkty do pomiaru ciśnienia

Basınç çıkışları

MBC-...-VEF



1, 2, 3

Резьбовая пробка G1/8
Šroub uzávěru G 1/8
korek gwintowany G1/8
Kapak civatası G 1/8

6, 7

Резьбовая пробка G1/4
Šroub uzávěru G 1/4
korek gwintowany G1/4
Kapak civatası G 1/4

10

Импульсный трубопровод p_{Br} (встроенный)
Impulsní vedení p_{Br} (integrované)
Przewód impulsowy p_{Br} (zintegrowany)
Empülsiyon hattı p_{Br} (entegre edilmiş)

4, 5, дополнительно/орпчнѣ/opcjonalnie/opsiyon

Отверстие для соединения комплектующих системы
Spojovací otvor pro systémové příslušenství
Otwór przyłączeniowy do wyposażenia systemowego
Sistem aksesuarları için bağlantı deliği

8, 9, дополнительно/орпчнѣ/opcjonalnie/opsiyon

Резьбовая заглушка G 1/2 (дополнительно)
Šroub uzávěru G 1/2 (орпчнѣ)
Korek gwintowany G 1/2 (opcjonalnie)
Kapatma civatası G 1/2 (opsiyon)

11, 12

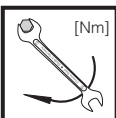
Дыхательная пробка G 1/8
Zavzdušňovací zátka G 1/8
Korek odpowietrzający G 1/8
Solunum tıpası G 1/8



Монтаж GW...A5 в поз. 2 на DMV-SE 5065/12 и DMV-SE 5080/12 не производится!
Montáž GW...A5 na poz. 2 u DMV-SE 5065/12 a DMV-SE 5080/12 není možná!
Montaż GW...A5 w poz. 2 przy zamontowanym DMV-SE 5065/12 i DMV-SE 5080/12 nie jest możliwy!
DMV-SE 5065/12 ve DMV-SE 5080/12 ünitelerinde pozisyon 2'ye GW...A5 montajı mümkün değildir!



Необходимо подключить подходящий фильтр!
Musí být předřazen vhodný filtr!
Należy zainstalować przed nimi odpowiedni filtr!
Uygun filtre ön tarafa kurulmalıdır!



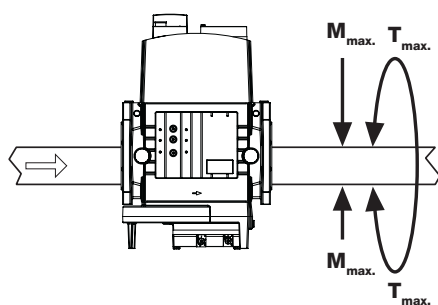
Макс. крутящие моменты / Трубопроводная арматура
max. kroucí momenty / příslušenství systému
maks. momenty dokręcania / systemowe wyposażenie dodatkowe
Azami torok deęerleri / Sistem aksesuarları

M 4	M 5	M 6	M 8	G 1/8	G 1/4	G 1/2	G 3/4
2,5 Nm	5 Nm	7 Nm	15 Nm	5 Nm	7 Nm	10 Nm	15 Nm



Используйте специальные инструменты!
Používat vhodné nářadí!
Używać odpowiednich narzędzi!
Uygun alet kullanın!

Винты вкручивайте крестообразно!
Šrouby utahovat křížem!
Śruby dociągać na krzyż!
Civataları çapraz sıralamaya göre sıkın!

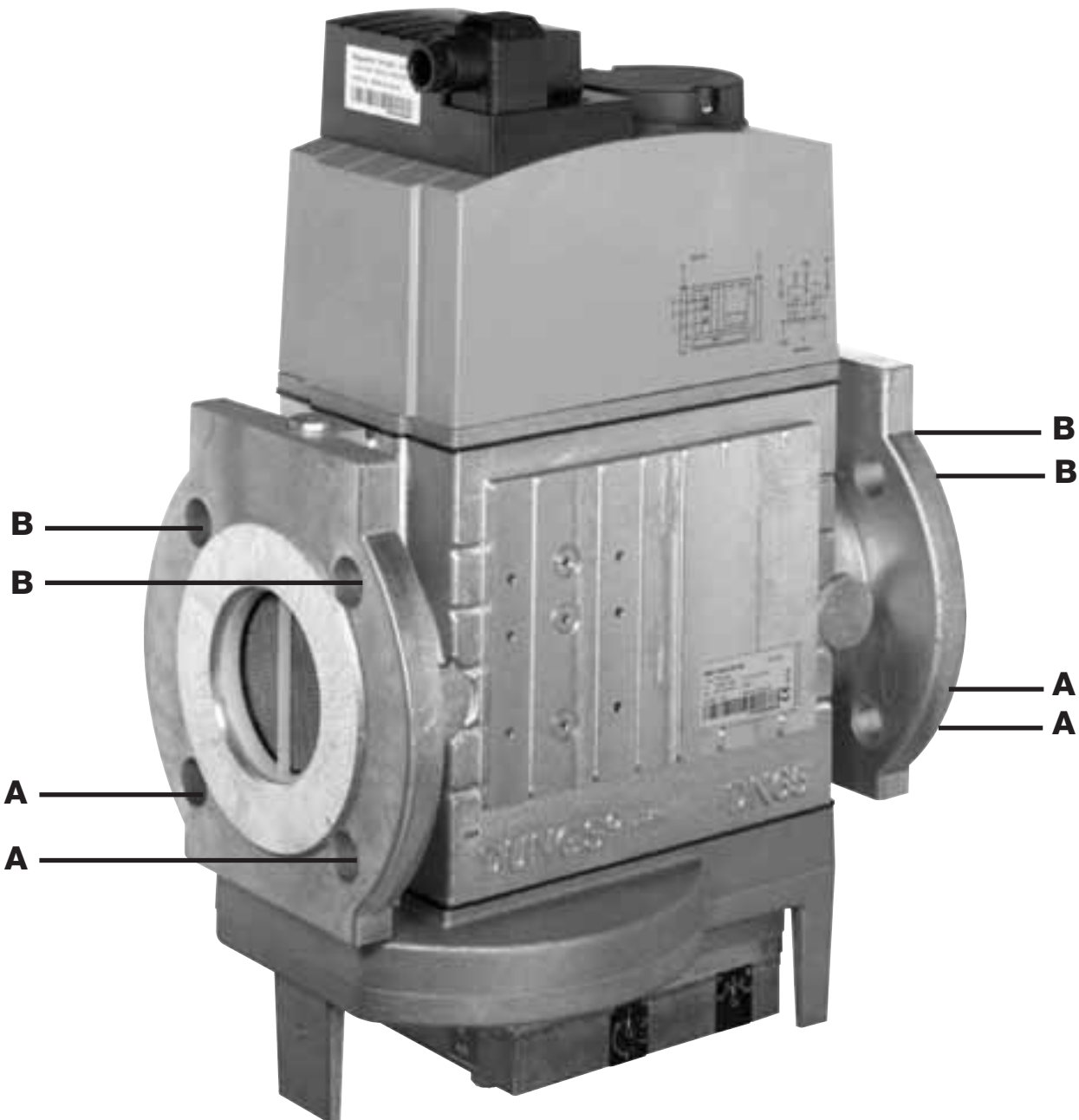


Узел запрещается использовать в качестве рычага.
Přístroj nesmí být používán jako páka.
Przyrządu nie wolno używać jako dźwigni.
Cihaz kol (destek) olarak kullanılmayacaktır.

DN	65	80	100	125	
M_{max.}	1600	2400	5000	6000	[Nm] t ≤ 10 s
T_{max.}	325	400	400	400	[Nm] t ≤ 10 s

Монтаж	Montáž	Montażu	Montaj
1. Вставить установочный штифт А.	1. Vsadit závrtné šrouby A	1. Założyć śruby dwustronne A.	1. Pim civatalar A yerleştirilmelidir.
2. Вставить уплотнитель.	2. Vsadit těsnění	2. Założyć uszczelkę.	2. Conta yerleştirilmelidir.
3. Вставить установочный штифт В.	3. Vsadit závrtné šrouby B	3. Założyć śruby dwustronne B.	3. Pim civatalar B yerleştirilmelidir.
4. Затянуть установочные штифты А и В. Следите за правильной посадкой уплотнителя!	4. Závrtné šrouby A + B utáhnout. Dbát na korektní uložení těsnění!	4. Dokręcić śruby dwustronne A + B. Uważać na prawidłowe osadzenie uszczelki!	4. Pim civatalar A + B sıkılmalıdır. Contanın yerine doğru oturmasına dikkat edilmelidir!
5. Дополнительно внешний импульсный трубопровод: Установить импульсные трубопроводы p_{B^*} , p_L , p_F	5. Opce externí impuls: Namontovat impulsní vedení p_{B^*} , p_L , p_F	5. Opcja z zewnętrznym impulsem sterującym: Założyć przewody impulsowe p_{B^*} , p_L , p_F	5. Harici empülsiyon opsiyonu: p_{B^*} , p_L , p_F empülsiyon hatları takılmalıdır.
6. После завершения монтажных работ следует произвести проверку на герметичность и функционирование.	6. Po montáži provést zkoušku těsnost i a funkční zkoušku.	6. Po montażu przeprowadzić próbę szczelności i działania.	6. Montajdan sonra sızdırmazlık ve fonksiyon kontrolü yapılmalıdır.
7. Демонтаж производится в обратном порядке 4 → 3 → 2 → 1.	7. Demontáž v opačném pořadí 4 → 3 → 2 → 1.	7. Demontaż w odwrotnej kolejności 4 → 3 → 2 → 1.	7. Sökme işlemi, montaj işleminin tersi sıraya göre yapılmalıdır 4 → 3 → 2 → 1.

1



**Инструкция по монтажу
Импульсные трубопроводы**

! Импульсные трубопроводы p_L , p_F и p_{Br} должны иметь $\geq DN 4$ ($\varnothing 4$ мм), PN 1 (номинальное давление) и должны быть изготовлены из стали.

Прочие материалы для импульсных трубопроводов разрешается применять только после испытания конструкционного образца вместе с горелкой.

! Импульсные трубопроводы следует монтировать так, чтобы конденсат не стекал обратно в MBC-VEF.

! Импульсные трубопроводы должны быть присоединены так, чтобы не произошло обрыва или перекоса трубопровода.

Импульсные трубопроводы должны иметь минимальную длину!

! После окончания монтажа трубопровода/импульсного трубопровода проверить установку на герметичность. Аэрозоль для определения места утечки применять исключительно в местах возможной утечки. Давление при испытании: $p_{max} = 100$ мбар

Montážní předpis pro impulzní vedení

! Impulzní vedení p_L , p_F a p_{Br} musí odpovídat $\geq DN 4$ ($\varnothing 4$ mm), PN 1 a musí být vyrobena z ocele.

Jiné materiály impulzního vedení jsou přípustné pouze po certifikaci typu společně s hořákem.

! Impulzní vedení musí být položena tak, aby do MBC-VEF nemohl téci zpět žádný kondenzát.

! Impulzní vedení musí být položena bezpečně proti stržení a deformaci.

Impulzní vedení udržovat krátká!

! Vedení/impulzní vedení po připojení překontrolovat jsou-li atmosféricky těsná, sprej pro hledání netěsností nasadit pouze cíleně. Zkušební tlak: $p_{max} = 100$ mbar

Przepisy w sprawie montażu przewodów impulsowych

! Przewody impulsowe p_L , p_F i p_{Br} muszą mieć średnicę $\geq DN4$ ($\varnothing 4$ mm), odpowiadając normie PN1 i być wykonane ze stali.

Wszystkie inne materiały na przewody impulsowe dopuszczalne są tylko po próbie dopuszczenia typu konstrukcji wykonanej wraz z palnikiem.

! Przewody impulsowe należy tak ułożyć, żeby woda skondensowana nie mogła ściekać z powrotem do MBC-VEF.

! Przewody impulsowe muszą być tak ułożone, aby były zabezpieczone przed zerwaniem lub deformacją.

Przewody impulsowe powinny być jak najkrótsze!

! Po podłączeniu sprawdzić szczelność przewodów / przewodów impulsowych względem ciśnienia atmosferycznego. Aerazol do wykrywania nieszczelności stosować tylko we właściwych miejscach. Ciśnienie próbne: $p_{max} = 100$ mbar

**İmpuls boruları
Montaj yönetmeliği**

! p_L , p_F ve p_{Br} impuls boruları $\geq DN 4$ ($\varnothing 4$ mm) PN 1 boyutlarına uygun ve çelikten imal edilmiş olacaktır.

İmpuls borularının farklı bir malzemeden yapılmasına yalnızca brülör ile birlikte yapılan numune kontrolünden sonra izin verilir.

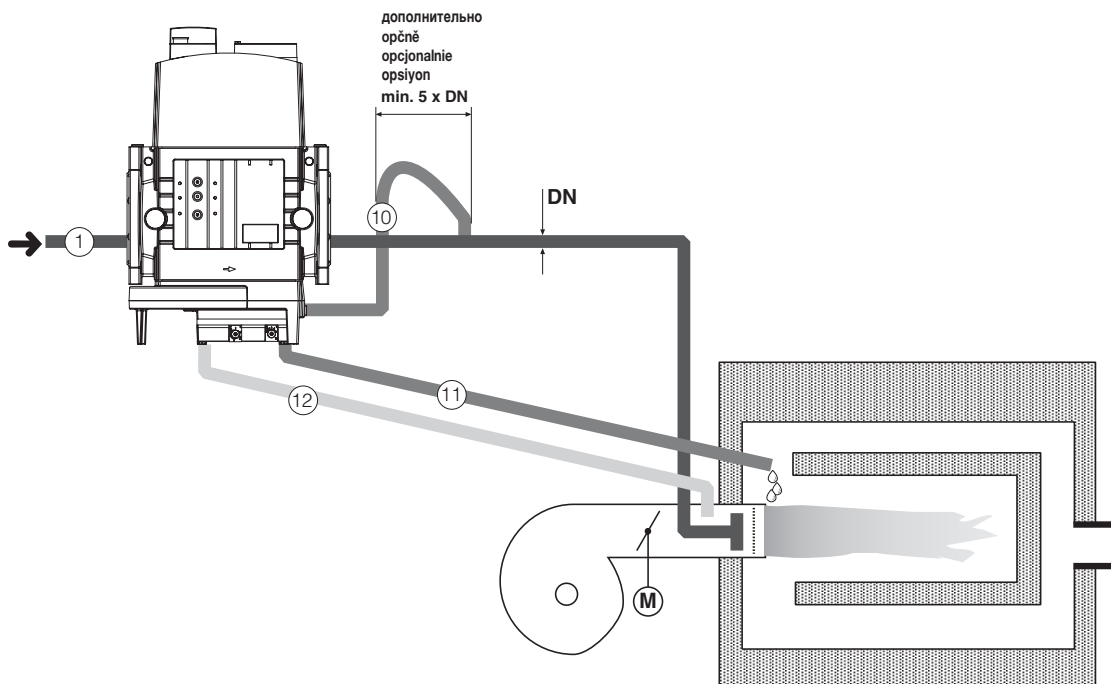
! İmpuls boruları, MBC-VEF'nin içine **yoğuşma suyu** geri akmayacak şekilde döşenecektir.

! İmpuls boruları, kopmaya ve deformasyona karşı emniyetli şekilde döşenecektir.

İmpuls borularının boyları kısa tutulmalıdır!

! Borular / impuls boruları bağlandıktan sonra, atmosferik sızdırmazlık kontrol edilmelidir, sızıntı arama spreyni yalnızca belirli (gerekli) bölgelere sıkın. Kontrol basıncı: $p_{azm} = 300$ mbar

**MBC-...-VEF
Монтаж импульсных трубопроводов
Montáž impulzních vedení
Montaż przewodów impulsowych
İmpuls borularının montajı**



1 p_e : Входное давление газа
15 - 360 mbar

10 p_{Br} : Давление на входе
0,5 - 100 mbar

11 p_F : Давление в камере сгорания
- 20 mbar ... + 50 mbar
oder Atmosphäre
 $\Delta p_L \text{ max.} = p_L - p_F = 100$ mbar
 $\Delta p_{Br} \text{ max.} = p_L - p_F = 100$ mbar

12 p_L : Давление воздуходувки, воздух
0,4 - 100 mbar

1 p_e : vstupní tlak plynu
15 - 360 mbar

10 p_{Br} : tlak plynu před hořákem, plyn
0,5 - 100 mbar

11 p_F : tlak topeniště
- 20 mbar ... + 50 mbar
nebo atmosféra
 $\Delta p_L \text{ max.} = p_L - p_F = 100$ mbar
 $\Delta p_{Br} \text{ max.} = p_L - p_F = 100$ mbar

12 p_L : tlak ventilátoru, vzduch
0,4 - 100 mbar

1 p_e : ciśnienie wejściowe gazu
15 - 360 mbar

10 p_{Br} : Pression du brûleur, gaz
0,5 - 100 mbar

11 p_F : ciśnienie komory spalania
- 20 mbar ... + 50 mbar
lub atmosferyczne
 $\Delta p_L \text{ max.} = p_L - p_F = 100$ mbar
 $\Delta p_{Br} \text{ max.} = p_L - p_F = 100$ mbar

12 p_L : ciśnienie dmuchawy, powietrze
0,4 - 100 mbar

1 p_e : Gaz giriş basıncı
15 - 360 mbar

10 p_{Br} : pressione al bruciatore,
gas 0,5 - 100 mbar

11 p_F : Ateş (yanma) hücresi basıncı
-20 mbar ... +50 mbar
veya atmosfer
 $\Delta p_L \text{ max.} = p_L - p_F = 100$ mbar
 $\Delta p_{Br} \text{ max.} = p_L - p_F = 100$ mbar

12 p_L : Fan basıncı, Hava
0,4 - 100 mbar



$p_{L, \text{max. / maxi.}} = 100 \text{ mbar}$

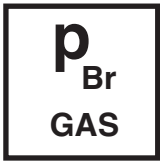
$p_{L, \text{min. / mini.}} = 0,4 \text{ mbar}$



$V = p_{Br} : p_L$

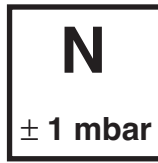
$V_{\text{max. / maxi.}} = 3 : 1$

$V_{\text{min. / mini.}} = 0,75 : 1$



$p_{Br, \text{max. / maxi.}} = 100 \text{ mbar}$

$p_{Br, \text{min. / mini.}} = 0,5 \text{ mbar}$



Настройка низшей точки $\pm 1 \text{ мбар}$
 Korekce nulového bodu $\pm 1 \text{ mbar}$
 Korekcja punktu zerowego $\pm 1 \text{ mbar}$
 Sifir noktası düzeltmesi $\pm 1 \text{ mbar}$



$p_{F, \text{max. / maxi.}} = + 50 \text{ mbar}$

$p_{L, \text{min. / mini.}} = - 20 \text{ mbar}$



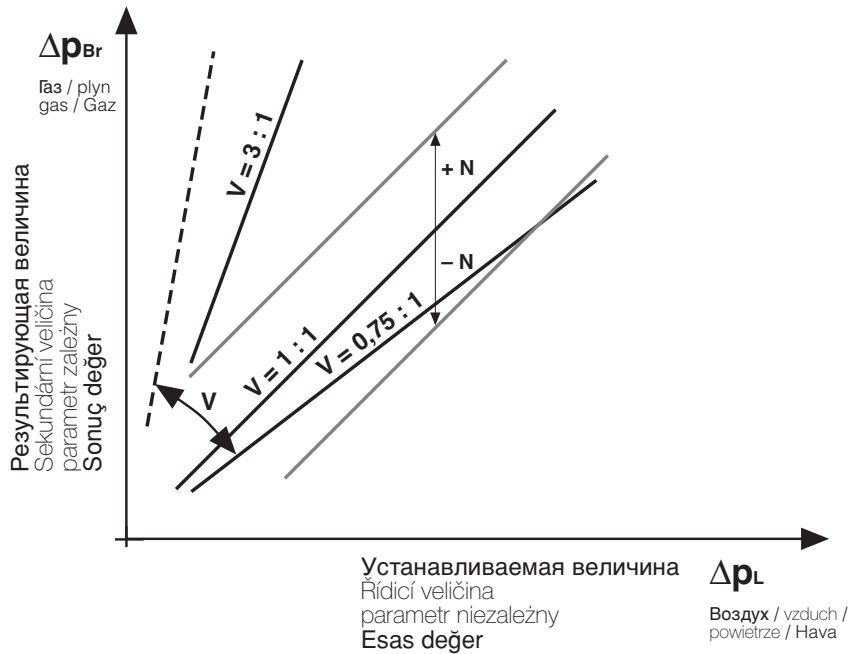
Время включения
 Doba nastavení
 Czas ustawienia
 Ayarlama zamanı
t = 2 s

зависит от рабочих условий
 Závislá na provozních podmínkách
 zależny od warunków pracy
 işletme koşullarına bağlıdır.

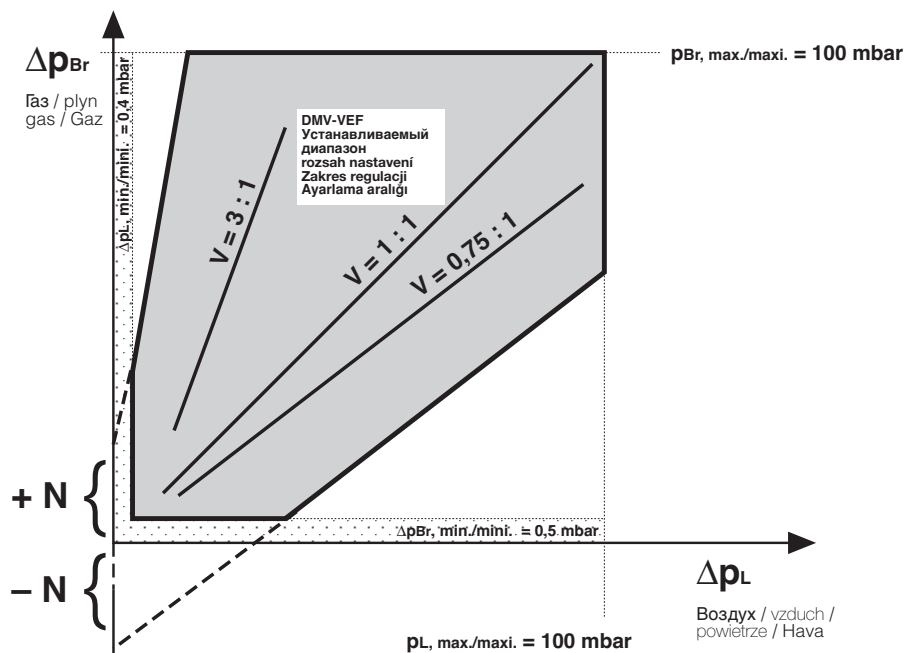
Настройка
 Možnosti nastavení
 Możliwości regulacji
 Ayarlama olanakları

Эффективное давление на входе горелки
 Účinný tlak plynu před hořákem
 ciśnienie skuteczne palnika
 Etken brülör basıncı
 $\Delta p_{Br} = p_{Br} - p_F$

Эффективное давление
 воздухоудвки
 Účinný tlak ventilátoru
 ciśnienie skuteczne dmuchawy
 Etken fan basıncı
 $\Delta p_L = p_L - p_F$



Устанавливаемый диапазон
 Rozsah nastavení
 Zakres regulacji
 Ayarlama aralığı



MBC-VEF
Настройка регулятора
давления

! Предварительная установка параметров регулятора давления производится на заводе-изготовителе. Заданные параметры следует отрегулировать на месте соответственно условиям эксплуатации установки. Соблюдайте инструкции изготовителя горелок!

1. Открыть защитные заглушки V и N.
2. Включить горелку. Настройку величин N и V можно произвести только во время работы, рис. 1.
3. Проверить функционирование системы защиты пламени от угасания.
4. При мин. мощности: установить низшую точку N.
5. При макс. мощности: установить соотношение V.
6. При необходимости повторить настройку 4 и 5. Проводить промежуточный контроль параметров.
7. Регулировочные винты N и V следует запломбировать, как описано ниже.

! Необходимо обеспечить оптимальное сгорание и защиту пламени от угасания!

MBC-VEF
Nastavení regulátoru tlaku

! Regulátor tlaku je ze závodu nastaven. Nastavené hodnoty musí být na místě přizpůsobeny podmínkám zařízení. Nezbytně dbát návodu výrobce hořáku!

1. Ochranné kryty V a N sejmout.
2. Hořák spustit, korekce nastavených hodnot N a V je možná pouze v provozu, obrázek 1.
3. Zkontrolovat bezpečnost zapalování hořáku.
4. Při min. výkonu: nastavit korekci nulového bodu N.
5. Při max. výkonu: nastavit poměr V.
6. Pokud je to nutné nastavení 4. a 5. opakovat. Mezihodnoty kontrolovat.
7. Regulační šrouby N a V zaplombovat, viz dole.

! Musí být zajištěno optimální spalování a bezpečnost zapalování!

MBC-VEF
Nastawianie regulatora ciśnienia

! Regulator ciśnienia jest wstępnie nastawiony fabrycznie. Wartości nastaw należy dostosować do warunków pracy w miejscu zainstalowania. Bezwzględnie przestrzegać instrukcji obsługi producenta palnika!

1. Otworzyć kołpaki ochronne V i N.
2. Uruchomić palnik, korekcja wartości nastaw N i V możliwa tylko podczas pracy, rys.1.
3. Sprawdzić niezawodność zapłonu palnika.
4. Przy minimalnej mocy nastawić korekcję punktu zerowego N.
5. Przy maksymalnej mocy nastawić stosunek V.
6. W razie potrzeby powtórzyć nastawianie 4 i 5. Skontrolować wartości pośrednie.
7. Zaplombować wkręty regulacyjne N i V, patrz poniżej.

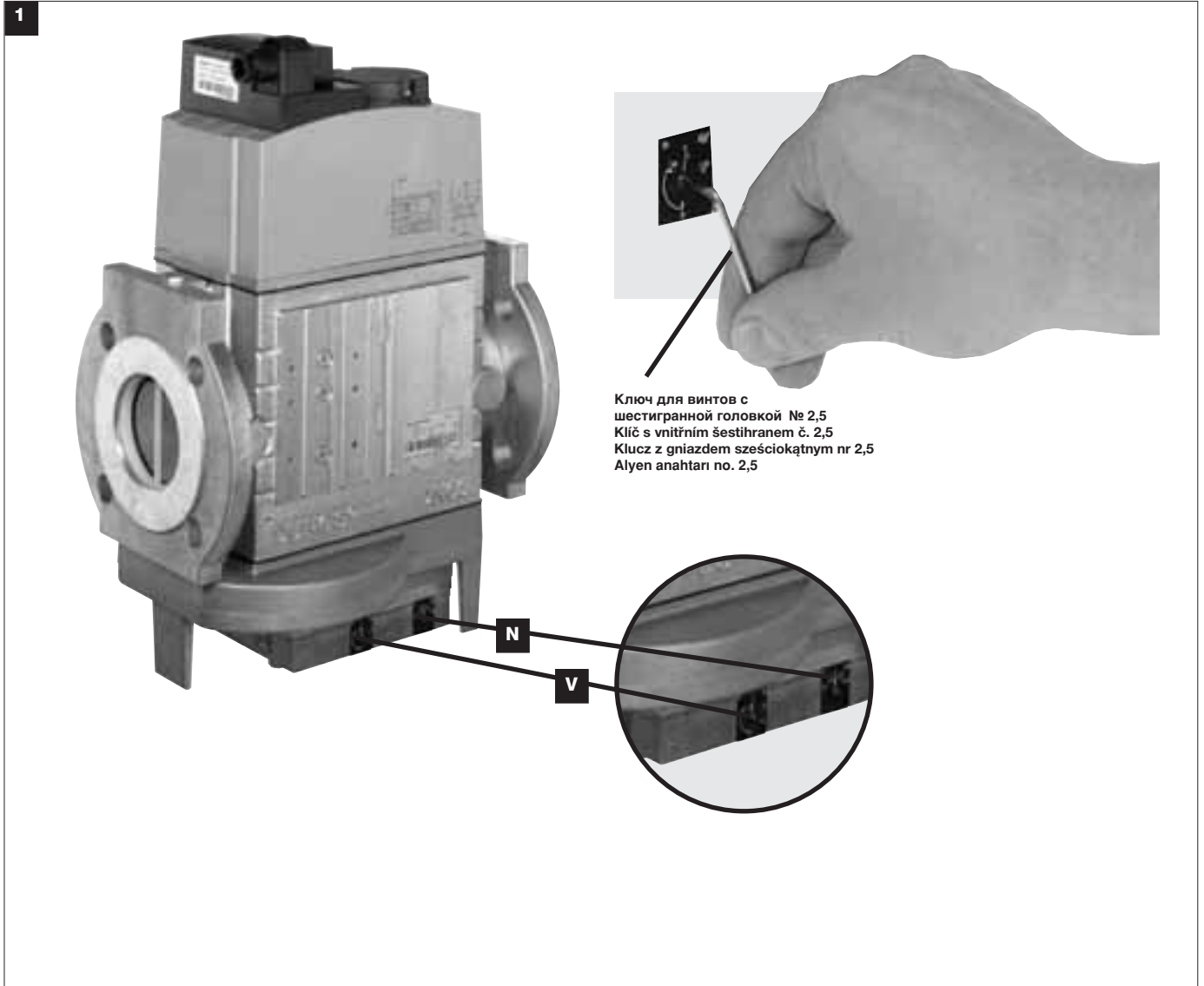
! Należy zapewnić optymalne spalanie gazu i niezawodność zapłonu palnika!

MBC-VEF
Basınç regülatörü ayarı

! Basınç regülatörü, fabrika çıkışında ön değer ile ayarlanmıştır. Ayarlanan değerler işletme yerindeki şartlara uygun kılınmalıdır. Brülör imalatçısının talimatlarına mutlaka dikkat edilmelidir!

1. Koruyucu kapakları (V ve N) açın.
2. Brülörü çalıştırın, ayar değerleri (N ve V) sadece işletme esnasında düzeltilebilir, Şekil 1.
3. Brülörün ateşleme emniyetini kontrol edin.
4. Asg. güçte: Sıfır noktası düzeltmesini ayarlayın.
5. Azm. güçte: V oranını ayarlayın.
6. Gerekli olduğunda ayarlamının 4 ve 5 maddelerini tekrarlayın.
7. Ayar civatalarını (N ve V) mühürleyin, alt bölüme bakın.

! Mükemmel yanma ve ateşleme emniyeti sağlanmalıdır!



Замена соленоида

1. Выключить установку.
2. Удалить с винта с потайной головкой A предохранительный лак.
3. Выкрутить винт с потайной головкой A.
4. Выкрутить винт с цилиндрической головкой B.
5. Удалить диск C.
6. Произвести замену соленоида.

Следует контролировать номер соленоида и напряжение!

7. Снова вкрутить винты с потайной и цилиндрической головкой.
8. Покрыть винт с потайной головкой A предохранительным лаком.
9. Произвести проверку на функционирование.
10. Включить установку.

Výměna magnetu

1. Zařízení vypnout.
2. Odstranit pojistný lak ze záporného šroubu A.
3. Záporný šroub A vyšroubovat.
4. Šroub s válcovou hlavou B vyšroubovat.
5. Talíř C odstranit.
6. Magnet vyměnit.

Nezbytně dbát čísla magnetu a napětí!

7. Záporný šroub a šroub s válcovou hlavou opět zašroubovat.
8. Záporný šroub A přetřít pojistným lakem.
9. Provést funkční zkoušku.
10. Zařízení zapnout

Wymiana elektromagnesu

1. Wyłączyć instalację.
2. Usunąć lak zabezpieczający śrubę z łbem wpuszczanym A.
3. Wykręcić śrubę z łbem wpuszczanym A.
4. Wykręcić śrubę z łbem walcowym B.
5. Wyjąć tarczę C.
6. Wymienić elektromagnes.

Konieczniewrócić uwagę na numer elektromagnesu i wartość napięcia!

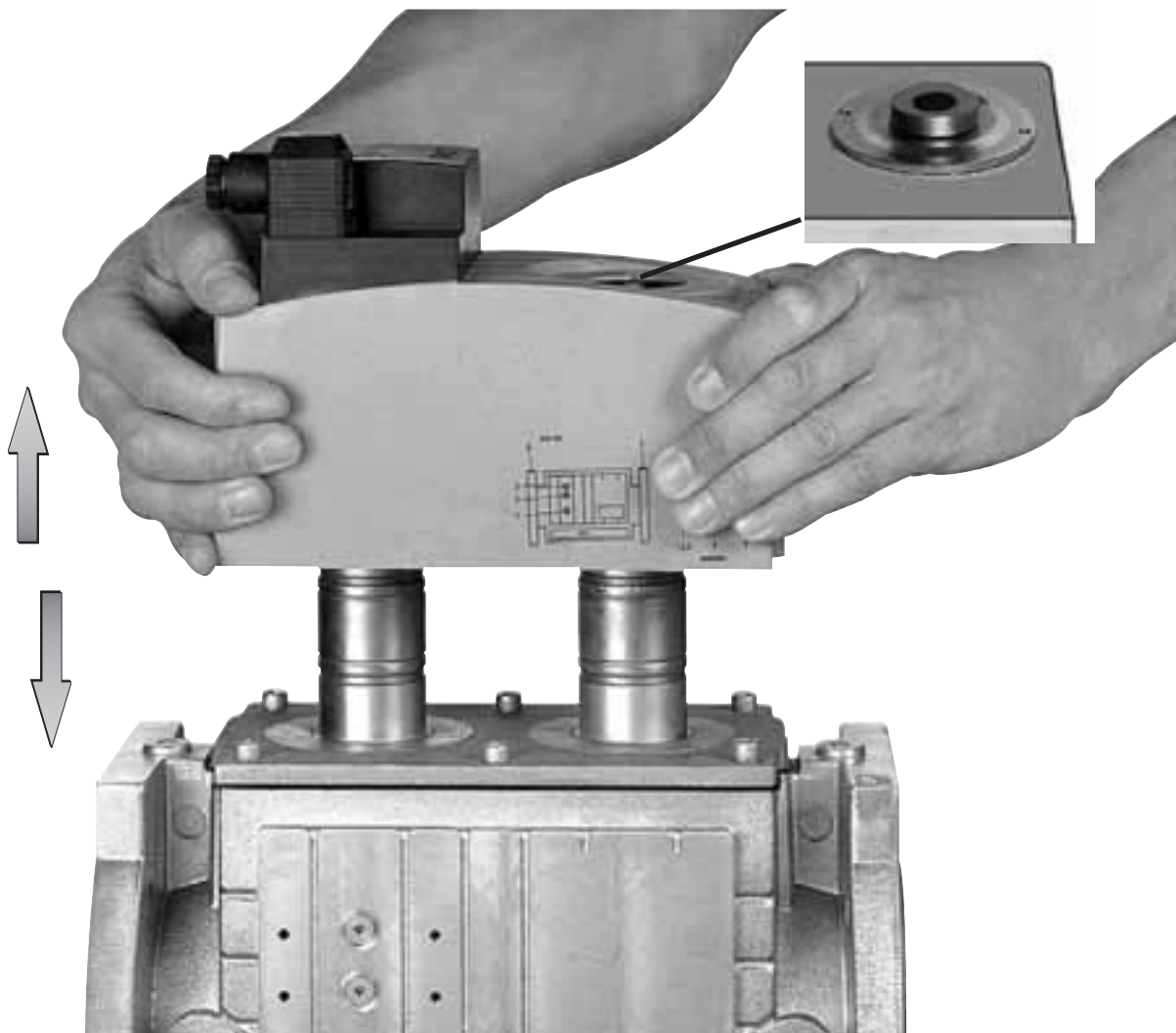
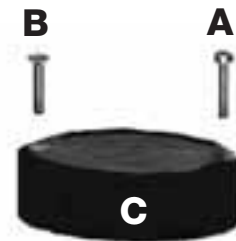
7. Wkręcić z powrotem śrubę z łbem wpuszczanym i walcowym.
8. Pomalować śrubę z łbem wpuszczanym A lakiem zabezpieczającym.
9. Przeprowadzić próbę szczelności.
10. Włączyć instalację

Mıknatis deęiřtirme

1. Sistem kapatılmaldır.
2. Gömme bařlı civata A üzerindeki güvenliđ boyası giderilmelidir.
3. Gömme bařlı civata A sökölüp çıkarılmaldır.
4. Silindirik bařlı civata B sökölüp çıkarılmaldır.
5. Tabla C sökölüp çıkarılmaldır.
6. Mıknatis deęiřtirilmelidir.

Mıknatis no. ve gerilim kesinlikle dikkate alınmaldır!

7. Gömme ve silindirik bařlı civata tekrar yerine takılmaldır.
8. Gömme bařlı civata A üzerine güvenliđ boyası sürölmemelidir.
9. Fonksiyon kontrolü yapılmalıdır.
10. Sistem devreye sokulmaldır.



MBC-1900-VEF-65

Диаграмма расхода / Průtokový diagram / Charakterystyka przepływu / Akış diyagramı
 Кривые для выбора узла (в отрегулированном состоянии) с ситом
 Křivky pro volbu přístrojů (v regulovaném stavu) se sítím
 Krzywe służące do wyboru przyrządu (w stanie wyregulowanym) z sitkiem
 Elekli (regülasyonlu durumda) cihaz seçimleri için eğriler

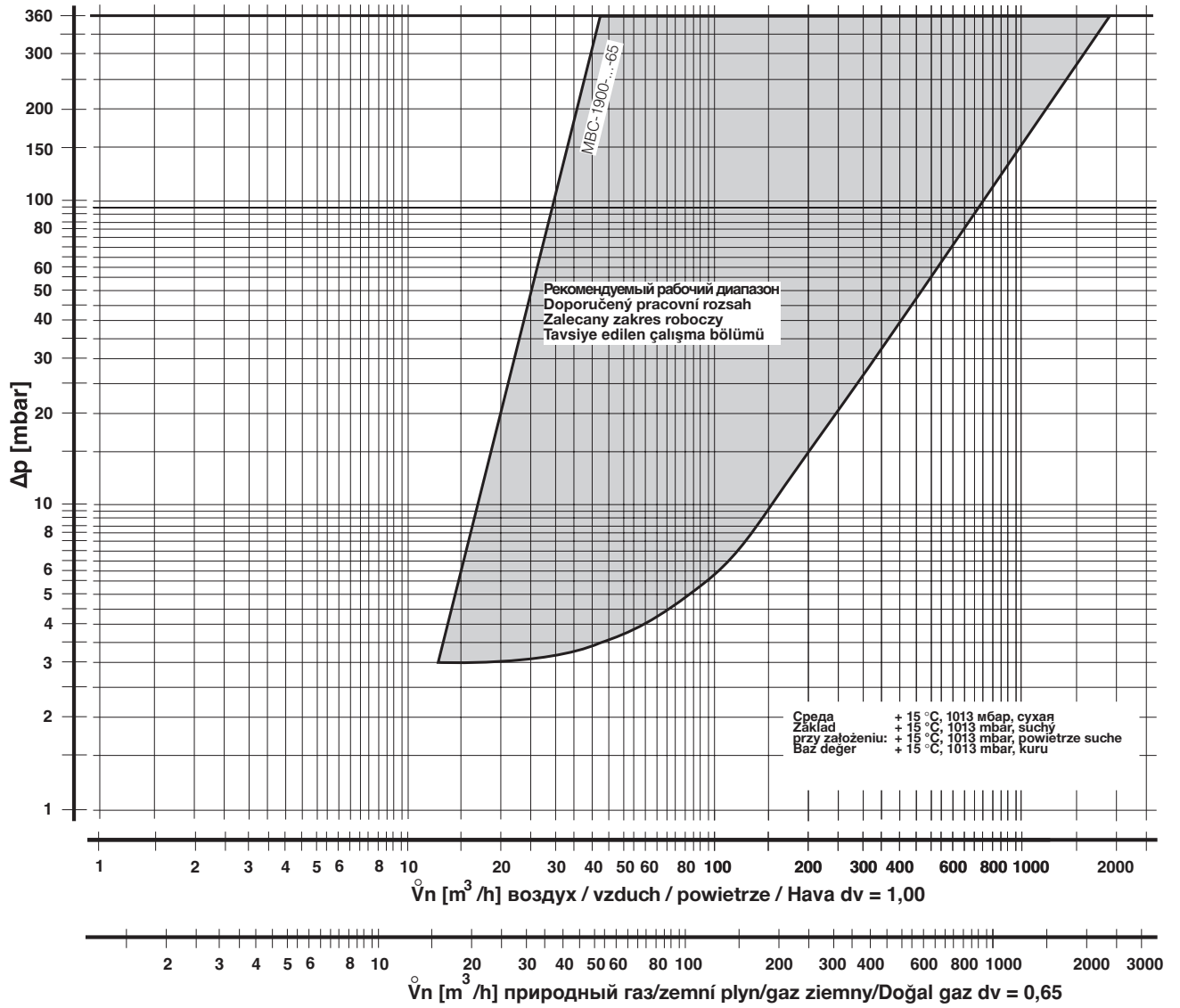
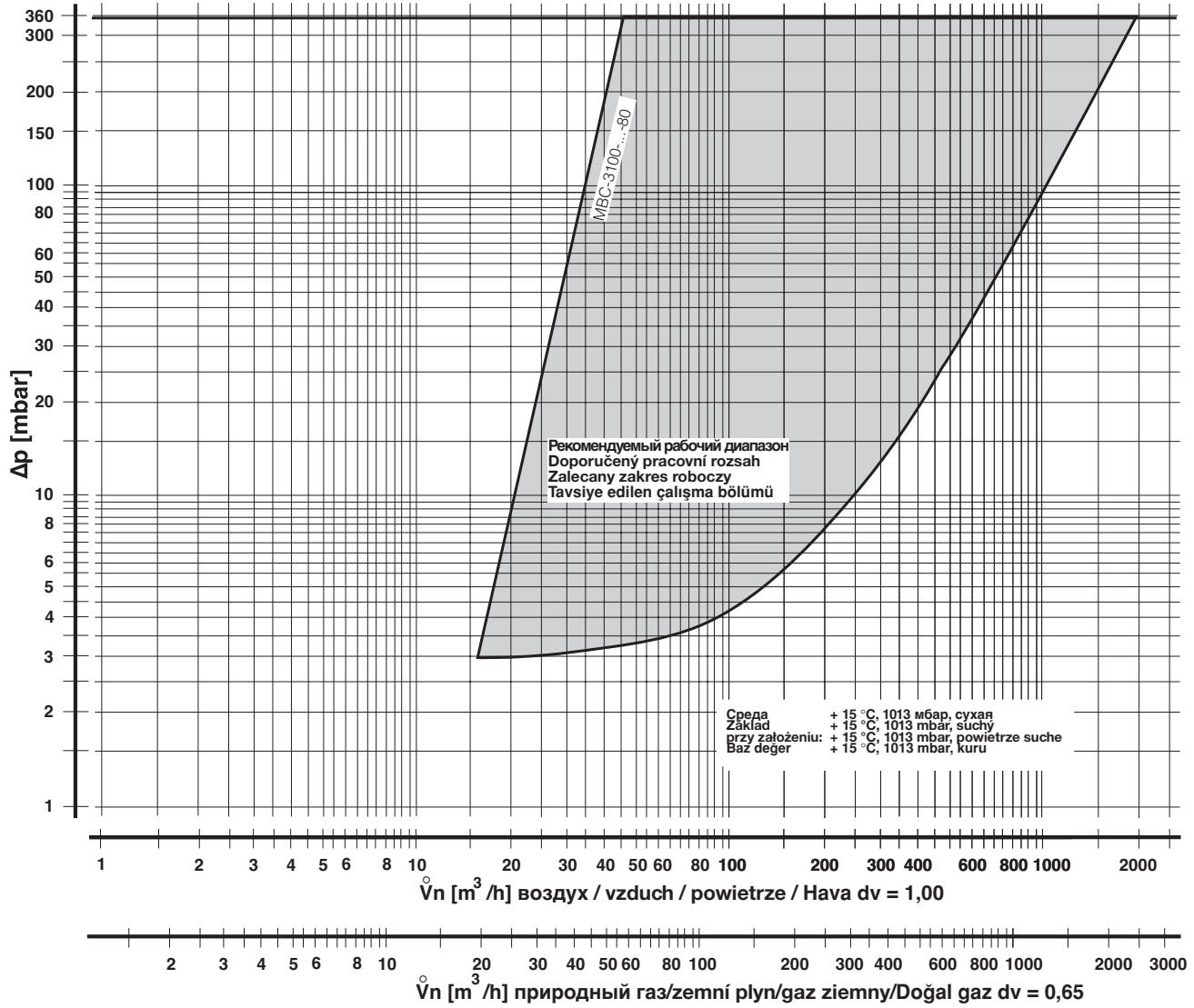


Диаграмма расхода / Průtokový diagram / Charakterystyka przepływu / Akış diyagramı
 Кривые для выбора узла (в отрегулированном состоянии) с ситом
 Křivky pro volbu přístrojů (v regulovaném stavu) se sítím
 Krzywe służące do wyboru przyrządu (w stanie wyregulowanym) z sitkiem
 Elekli (regülasyonlu durumda) cihaz seçimleri için eğriler



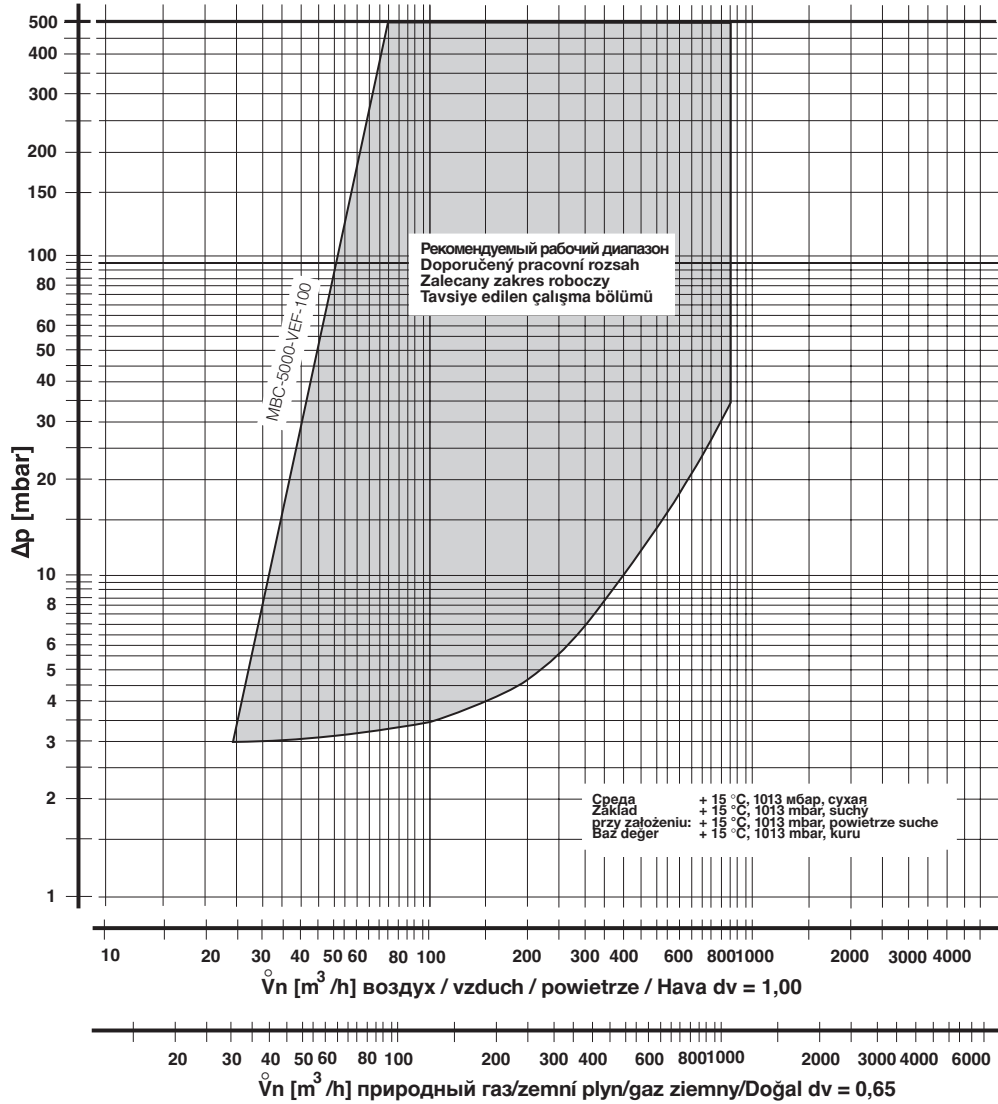
$$\dot{V}_{\text{применяемый газ/пoužitý plyn/stosowany gaz/kullanılan gaz}} = \dot{V}_{\text{воздух/vzduch/powietrze}} \times f$$

$$f = \frac{\text{Плотность воздуха / Hustota vzduchu / gęstość powietrza / Hava yoğunluğu}}{\text{Плотность применяемого газа / Hustota použitého plynu / gęstość stosowanego gazu / Kullanılan gazın yoğunluğu}}$$

Вид газа Druh plynu Rodzaj gazu Газ түрү	Плотность Hustota Gęstość Yoğunluk [kg/m ³]	d_v	f
Природный газ/Земні пlyn/ Газ ziemny /Doğal gaz	0.81	0.65	1.24
Городской газ/Світіplyн/ Газ miejski /Şehir gazı	0.58	0.47	1.46
Сжиженный газ/Капалны пlyn/ Газ ciekły /Likit gaz	2.08	1.67	0.77
Воздух/Vzduch/ Powietrze/Hava	1.24	1.00	1.00

MBC-5000-VEF

Диаграмма расхода / Průtokový diagram / Charakterystyka przepływu / Akış diyagramı
 Кривые для выбора узла (в отрегулированном состоянии) с ситом
 Křivky pro volbu přístrojů (v regulovaném stavu) se sítím
 Krzywe służące do wyboru przyrządu (w stanie wyregulowanym) z sitkiem
 Elekli (regülasyonlu durumda) cihaz seçimleri için eğriler



Запасные части/Оснастка Náhradní díly / Příslušenství Części zamienne/akcesoria Yedek parçalar / Aksesuarlar	Заказной № Objednací číslo Nr zamówienia Sipariş Numarası
Резьбовая пробка с уплотнительным кольцом Šroub uzávěru s těsnícím kroužkem Šruba zamykajúca z pierścieniem uszczelniającym Contali kapak civatası G 1/8 G 1/4 G 1/2 G 3/4	219 002 087 858 219 003 219 004
Грязеуловитель, сито Lapač nečistot, síto Osadnik zanieczyszczeń, sitko Pislik tutucu, süzgeç DN 65 DN 80 DN 100 DN 125	231 595 231 596 231 597 231 598
Комплект: крышка, боковая Sada: víko, boční Zestaw: pokrywa, boczna Set: Kapak, yan DN 65 - DN 125	219 005
Комплект: фланец запальной свечи G 3/4 Sada: příruba zapalovacího plynu G 3/4 Zestaw: kołnierz gazu zapłonowego G 3/4 Set: Ateşleme gazı flanşı G 3/4	219 006
Штепсельная розетка, черная Zásuvka, černá Wtyczka, czarna Hat soketi, Siyah GDMW, 3 pol. + E	210 319
Уплотнители Těsnění Uszczelki Contalar DN 65 DN 80 DN 100 DN 125	2 шт. в комплекте 2 kusy/sada 2 szt./zestaw 2 adet/set 231 603 231 604 231 605 231 606
Комплект установочных штифтов Sada závrtných šroubů Komplet śrub dwustronnych Pim civata seti M16 x 65 (DN 65 - DN 100) M16 x 75 (DN125)	4 шт. в комплекте 4 kusy/sada 4 szt./zestaw 4 adet/set 230 424 230 430
Измерительный патрубок с уплотнительным кольцом Závrtné šrouby s těsn. kroužkem Zestaw śrub regulacyjnych z pierścieniem uszczelniającym Ayar vidaları takımı G 1/8 G 1/4	5 шт. в комплекте 5 kusy/sada 5 szt./zestaw 5 adet/set 230 397 230 398
Запасной соленоид Náhradní elektromagnet Wymienna cewka Yedek sarmal bobin DMV 5065/12 DMV 5080/12 DMV 5100/12 DMV 5125/12	по запросу na vyžádání na zamówienie talep üzerine

Запасные части/Оснастка Náhradní díly / Příslušenství Części zamienne/akcesoria Yedek parçalar / Aksesuarlar	Заказной № Objednací číslo Nr zamówienia Sipariş Numarası
Резьбовая пробка, плоская с уплотнительным кольцом Závěrný šroub, plochý s O-kroužkem Zatyczka wkręcana z o-ringiem Kapama vidası ,O-halka yassı G 1/8	5 шт. в комплекте 5 kusy/sada 5 szt./zestaw 5 adet/set 230 432
Диск для крепления соленоида Talíř pro upevnění magnetu Tarcza do zamocowania elektromagnesu Mıknatıs sabitlemesi için tabla DN 65 DN 80 DN 125	231 612 231 613 231 613

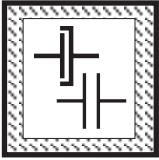


Проводить работы на МВС разрешается только квалифицированному персоналу.

Práce na dvojitém magnetickém ventilu smějí být prováděny pouze odborným personálem.

Prace przy zaworze MBC może wykonywać tylko fachowy personel.

MBC ünitesinde yapılması gereken işlemler sadece yetkili servis elemanları tarafından yapılmalıdır.

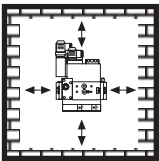


Предохраняйте поверхности фланцев от повреждений. Винты вкручивайте крестообразно. Следите, чтобы при монтаже не произошло перекосов.

Chránit přírubové plochy. Šrouby utahovat křížem. Dbát na montáž bez pnutí!

Chronić powierzchnie kołnierzy. Śruby dociągać na krzyż. Montować bez naprężenia!

Flanş yüzeylerini koruyunuz. Civataları karşılıklı (çapraz) olarak sıkınız. Montaj esnasında mekanik gerilme olmamasına dikkat ediniz.

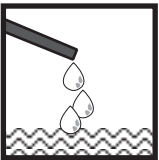


Не допускается прямой контакт между МВС и кирпичными, бетонными стенами, полом.

Přímý kontakt mezi dvojitým magnetickým ventilem a tvrdnoucím zdivem, betonovými stěnami, podlahou není přípustný.

Niedopuszczalny jest bezpośredni kontakt zaworu MBC z murem, ścianami betonowymi, podłogami podczas ich schnięcia.

MBC ünitesi ile sertleşmiş (kurumuş) duvar, beton duvarlar ve zemin arasında doğrudan temas olması yasaktır.

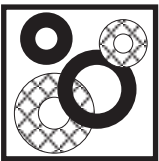


Монтаж следует производить так, чтобы конденсат не стекал обратно в МВС.

Musí být zajištěno, aby z impulzních vedení nemohl do dvojitého magnetického ventilu téci zpět žádný kondenzát.

Zapewnić, aby skondensowana woda nie mogła ściekać z przewodu impulsowego do wnętrza zaworu MBC.

İmpuls hatlarından gelen kondanse suyun MBC ünitesinin içine geri akmasını önleyiniz.

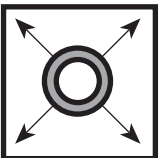


После проведения разборки или изменения конструкции уплотнители следует заменять новыми.

Po demontáži/přestavbě dílů používat zásadně nová těsnění.

Po demontażu części lub modyfikacji zawsze stosować nowe uszczelki.

Parça değiştirirken / söküp takarken genel olarak yeni contalar kullanınız.



При проведении проверки трубопровода на герметичность шаровой кран перед МВС следует закрутить.

Zkouška těsnosti potrubí: kulový kohout před dvojitým magnetickým ventilem zavřít.

Próba szczelności przewodów rurowych: zamknąć zawór kulowy przed zaworem MBC.

Boru hatlarının sızdırmazlığının kontrolü: MBC ünitesinden önceki yuvarlak (küresel) vanayı kapatınız.

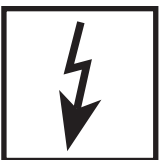


После завершения работ на МВС провести проверку на герметичность и правильность функционирования.

Po ukončení prací na dvojitém magnetickém ventilu: provést zkoušku těsnosti a funkční zkoušku.

Po zakończeniu prac przy zaworze MBC: przeprowadzić kontrolę szczelności i działania.

MBC ünitesindeki çalışmalardan sonra: Sızdırmazlık ve fonksiyon kontrolü yapınız.



Запрещается проведение работ, если узел находится под газовым давлением или напряжением. Избегайте открытого огня. Соблюдайте инструкции государственных ведомств.

Nikdy neprovádět práce tehdy, když je zařízení pod tlakem plynu nebo pod napětím. Nepřibližovat se s otevřeným ohněm. Dodržovat místní předpisy.

Nigdy nie przeprowadzać prac pod napięciem elektrycznym i ciśnieniem gazu. Unikać otwartego ognia. Przestrzegać miejscowych przepisów.

Gaz basıncı veya elektrik gerilimi mevcutken katıyen sistemde herhangi bir çalışma (bakım / onarım / değiştirme vs.) yapmayınız. Açık ateş bulundurmayınız. Kanuni yönetmeliklere uyunuz.



При несоблюдении указаний может быть нанесен физический или материальный ущерб.

Při nedodržování pokynů jsou možné následné škody na zdraví nebo věcné škody.

W wypadku nieprzestrzegania w/w wskazówek mogą wystąpić szkody osobowe lub materialne.

Verilen bilgi ve talimatlara uyulmazsa, can ve mal kaybı veya hasar söz konusudur.



Согласно директивам об оборудовании, работающем под давлением (PED), и директиве об общей энергетической эффективности сооружений (EPBD) необходима регулярная проверка нагревательных установок с целью длительного поддержания их высокой производительности и сведения к минимуму загрязнения окружающей среды. По истечении их срока службы следует производить замену компонентов, обеспечивающих безопасность работы. Эта рекомендация касается только нагревательных установок, а не случаев тепловой обработки. DUNGS рекомендует замену согласно данным из следующей таблицы:

Směrnice pro tlaková zařízení (PED) a směrnice o energetické náročnosti budov (EPBD) požadují pravidelnou prohlídku topných zařízení kvůli zajištění dlouhodobého vysokého stupně využití a tím nižší zátěže pro životní prostředí.
Existuje nezbytnost výměny komponent, relevantních pro bezpečnost, po dosažení doby jejich životnosti. Toto doporučení platí pouze pro topná zařízení a ne pro aplikace termoprocesu. DUNGS doporučuje výměnu podle následující tabulky:

Dyrektywa w sprawie urządzeń ciśnieniowych (PED) oraz dyrektywa dotycząca efektywności energetycznej budynku (EPBD) nakłada obowiązek regularnej kontroli urządzeń grzewczych, w celu zapewnienia ich długotrwałego, wysokiego stopnia wykorzystania i jednocześnie minimalnego obciążenia dla środowiska.
Po przekroczeniu okresu użytkowania istnieje konieczność wymiany elementów istotnych dla bezpieczeństwa. Niniejsze zalecenie obowiązuje tylko dla urządzeń grzewczych, a nie dla zastosowań procesów termicznych. DUNGS zaleca wymianę zgodnie z niżej przedstawioną tabelą:

Basıncılı cihaz yönetmeliği (PED) ve binaların toplam enerji verimliliği ile ilgili yönetmelik (EPBD), kalorifer tesislerinin uzun süre yüksek randımanla çalışmasının ve çevreye mümkün olduğu kadar az zarar vermesinin sağlanması için muntazam aralıklarla denetlenmesini gerekli kılmaktadır.
Güvenlik açısından önemli parçaların, öngörülmuş azami kullanma süreleri sona erince değiştirilmesi gereklidir. Bu öneri sadece kalorifer tesisleri için geçerlidir, termoproces uygulamaları için değil. DUNGS, aşağıdaki tabloya göre değiştirme işlemi yapılmasını önerir:

Компоненты, отвечающие за безопасность Komponenta, relevantní pro bezpečnost Elementy istotne dla bezpieczeństwa Güvenlik açısından önemli parçalar	СРОК СЛУЖБЫ DUNGS рекомендует производить замену после: ŽIVOTNOST DUNGS doporučuje výměnu po: OKRES UŽYTKOVANIA DUNGS zaleca wymianę po: AZAMI KULLANMA SÜRESİ DUNGS, aşağıdaki süreden sonra değiştirilmesini öneriyor:	Цикл переключения Spojovací cyklus Cykle łączeniowe Devreleme sıklığı
Системы испытания клапанов / Systémy zkoušení ventilu Systemy kontroli zaworów / Valf test sistemleri	10 лет/letech/lat/yıl	250.000
Реле давления / Hlídač tlaku / Czujnik ciśnieniowy / Presostat	10 лет/letech/lat/yıl	N/A
Устройство управления подачей топлива с детектором пламени Řízení topení s čidlem plamene Ukł. zarządzania spalaniem i detektor zaniku płomienia Alev denetleyicili ateşleme idarecisi	10 лет/letech/lat/yıl	250.000
УФ датчик пламени / UV čidlo plamene Czujnik zaniku płomienia UV / UV alev sezici	10.000 h Кол-во часов работы / Provozní hodiny Godziny pracy / İşletme saatleri	
Регуляторы давления газа / Regulátory tlaku plynu Regulatory ciśnienia gazu / Gaz basıncı ayar cihazları	15 лет/letech/lat/yıl	N/A
Газовый клапан с системой испытания клапанов / Plynový ventil se systémem zkoušení ventilu / Zawór gazowy z systemem kontroli zaworu / Valf test sistemli gaz valfi	с учетом известной ошибки / po identifikované chybě po rozpoznaniu awarii / hata tespitinden sonra	
Газовый клапан без системы испытания клапанов* / Plynový ventil bez systému zkoušení ventilu* / Zawór gazowy bez systemu kontroli zaworu* / Valf test systemsiz gaz valfi *	10 лет/letech/lat/yıl	250.000
Реле мин. давления газа / Hlídač min. tlaku plynu Czujnik minimalnego ciśnienia gazu / Aşg. gaz presostatı	10 лет/letech/lat/yıl	N/A
Предохранитель отдувщ клапан / Bezpečnostní odfukovací ventil Spustowy zawór bezpieczeństwa / Güvenlik için tahliye valfi	10 лет/letech/lat/yıl	N/A
Система соединения газа с воздухом / Systémy směsi plynového paliva a vzduchu / Systemy zespolone gazowo-powietrzne / Gaz-Hava kombine sistemleri	10 лет/letech/lat/yıl	N/A
* Газы семейств I, II, III / Rodiny plynů I, II, III * Rodzaje gazu I, II, III	N/A не применимо / není možné použít brak możliwości zastosowania / kullanılamaz	

Фирма сохраняет за собой право на изменения, проводимые в процессе технического совершенствования. / Změny, které slouží technickému pokroku, vyhrazeny. / Zmiany podyktowane potrzebami postępu technicznego zastrzeżone. / Teknik gelişme ve geliştirme açısından yararlı olabilecek değişiklikler yapma hakkı saklıdır.

Администрация и производство
Administracje a provoz
Adres zarządu i zakładu
idare ve işletme

Karl Dungs GmbH & Co. KG
Siemensstr. 6-10
D-73660 Urbach, Germany
Telefon +49 (0)7181-804-0
Telefax +49 (0)7181-804-166

Почтовый адрес
Korespondenční adresa
Adres korespondencyjny
Yazışma adresi

Karl Dungs GmbH & Co. KG
Postfach 12 29
D-73602 Schorndorf
e-mail info@dungs.com
Internet www.dungs.com